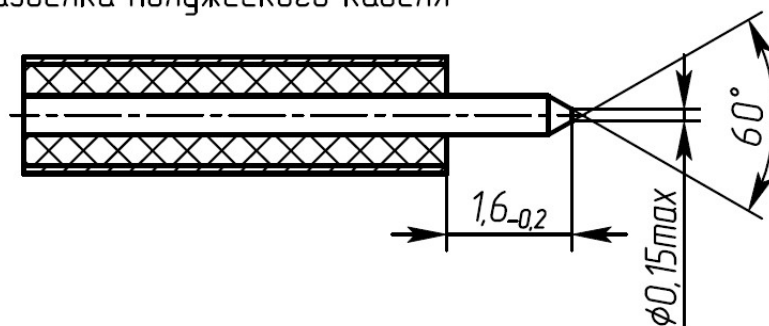
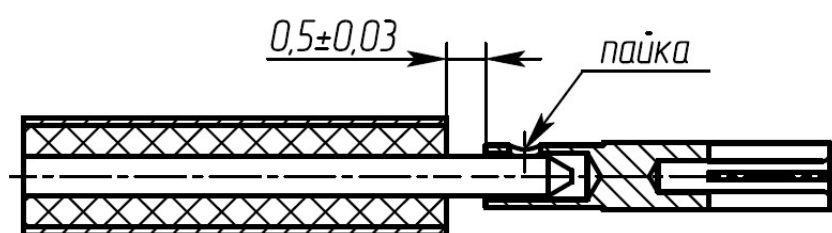


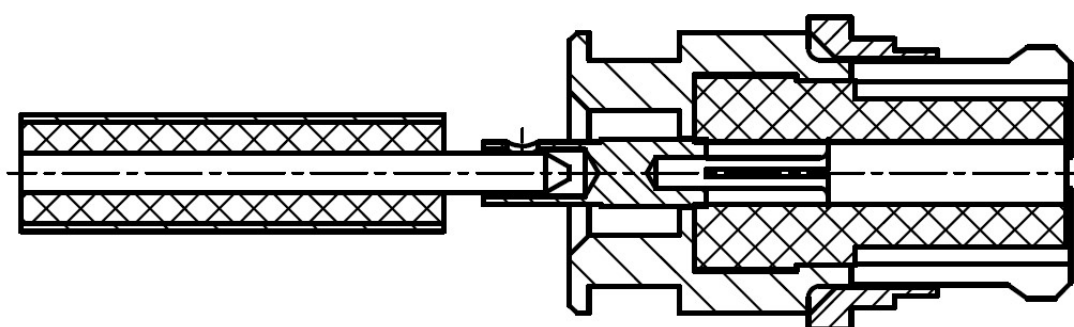
1. Разделка полужеского кабеля



2. Пайка внутреннего проводника кабеля в цангу соединителя



3. Сборка цангового контакта и соединителя



4. Пайка наружного проводника кабеля к корпусу соединителя

